

Tekniset tiedot

# Invoq | Essence 10-1/1 GN



**Dieta®**



# Simply the essentials

Invoq Essence tarjoaa sinulle kaikki olennaiset toiminnot perustuen uusimpaan teknologiaan. Suunniteltu kehittymään tarpeidesi mukaan, ja voidaan päivittää milloin tahansa erilaisilla räätälöidyillä paketeilla. Valitse haluamasi telinejärjestelmä kapasiteetin ja peltien koon määrittämiseksi. Tähän malliin mahtuu 7–10 peltiä. Suorasuihkutushöyry, älykkäät anturit ja automaattinen puhdistusjärjestelmä tekevät uunista nopean ja tehokkaan, ja sisäänrakennetut turvaominaisuudet suojaavat sekä käyttäjiä että laitteen toimintaa. Optimaalinen ilmankierto takaa, että kaikki ruuat kypsyvät täydellisen tasaisesti kaikissa telineissä.

Kaikki on tehty helpoksi – asennuksesta päivittäiseen käyttöön ja huoltoon. Invoq Essencen avulla olet varustautunut nykypäivään – ja valmis huomiseen.

## Älykkäät ominaisuudet, helppo käyttää.

### Hallinta

Vaihda vaivattomasti kiertoilma-, yhdistelmä- ja höyrytilojen välillä. Intuiitiivinen kosketusnäyttö helpottaa navigointia ja mahdollistaa tarkan hallinnan sormenpäilläsi, jotta saat joka kerta tasalaatuisia, korkealaatuisia tuloksia.

### CareCycle

Valitse kolme automaattista puhdistusohjelmaa – light, medium tai intense. CareCycle-tabletit on suunniteltu ympäristöystävällisiksi ja kustannustehokkaiksi, ja ne voidaan lisätä turvallisesti jopa lämpimään uuniin. Automaattinen huuhtelu takaa huolettoman käytön, vaikka toiminta keskeytyisi.

### KAPASITEETTI

- 1/1 GN tai 400x600 EN
- 2-osainen teline
- 10 GN peltiä 70 mm johteilla tai
- 9 400x600 EN peltiä 80 mm johteilla tai
- 7 pellin MultiRack-insertti 110 mm johteilla
- 4,5 kg:n maksimitäyttö peltiä kohti
- 45 kg:n maksimitäyttö uunia kohti

### Reseptit

Käytä uunin valmiita reseptejä, muokkaa niitä tarpeidesi mukaan tai luo omia reseptejä alusta alkaen. Hallitse manuaalinen tila, jotta voit pitää laadun täysin hallinnassasi, ja samalla sisäänrakennettu HACCP-dokumentointi takaa luotettavan elintarviketurvallisuuden ladattavien tietojen avulla.

### Sovita keittiösi

Mukauta Invoq Essence -sarja omaan keittiösi vasen- tai oikeanpuoleisilla ovilla, pinottavilla uuneilla ja joustavilla liesituulettimilla – lauhdutushuuvalla tai ilmanpoistottomalla Hoodinilla. Sovita keittiösi käytännöllisillä jalustoilla.

# Sähkö

## Mitat ja paino



Mitat ilman kahvaa (KxLxS) [mm]	1081 x 937 x 826
Mitat sis. kahva (KxLxS) [mm]	1081 x 937 x 908
Mitat sis. kahvan ja jalustan (KxLxS) [mm]	1781 x 937 x 908
Toimitusmitat (KxLxS) [mm]	1210 x 1000 x 1200
Nettopaino [kg]	159
Toimituspaino [kg]	179
Vapaa tila (oikea, vasen, taka) [mm]	0 x 0 x 40
Maksimiyöskentelykorkeus [mm] vakiojalusta	1585

## Sähköliitännät



Sähkön kulutus [kW]	19,3
Kiertoilmateho [kW]	18
Verkköjännitteen taajuus [Hz]	50/60*
<b>Jännite 400 V 3PN AC</b>	
Sulake [A]	32
Vikavirtasuojakytkin	B/F
<b>Jännite 415 V 3PN AC</b>	
Sulake [A]	32
Vikavirtasuojakytkin	B/F
<b>Jännite 440 V 3PN AC</b>	
Sulake [A]	32
Vikavirtasuojakytkin	B/F

## Vesivaatimukset



Vesiliitäntä [tuumaa]	3/4
Vedenpoisto [mm]	Ø50
Vedenpaine (min-maks) [bar]	1-6
Vesivirta [l/m]	5,5

## IP-luokitus



IP-luokka	IPX5
-----------	------

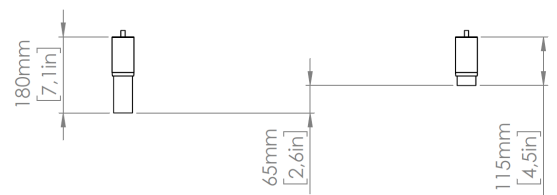
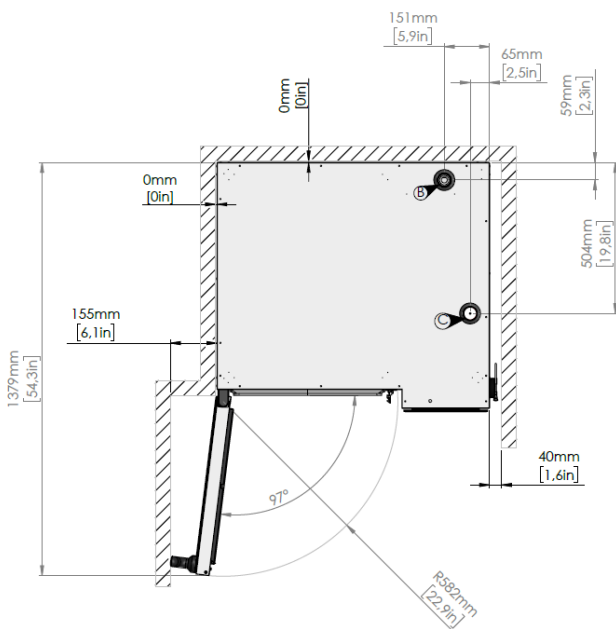
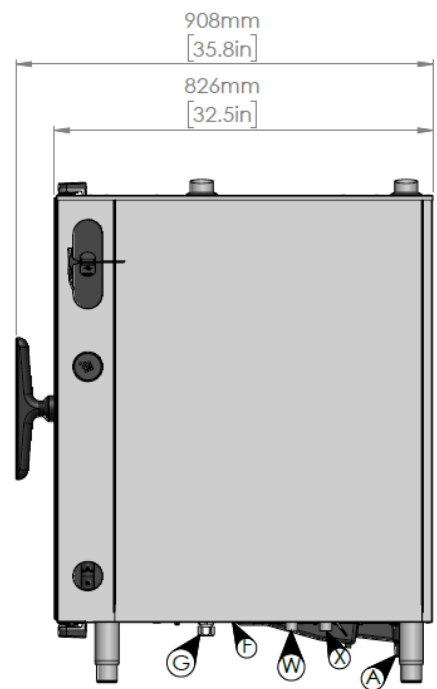
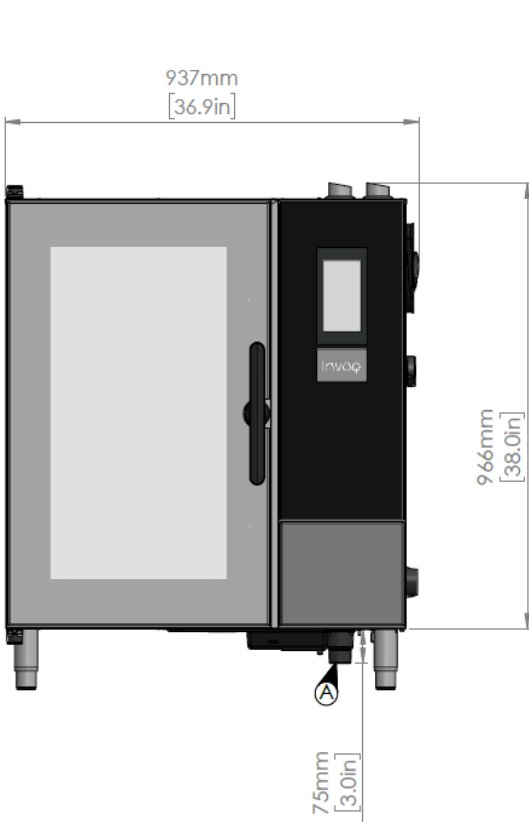
## Data



WLAN-moduuli (lisävaruste)	IEEE 802.11 b/g/n (2.4 GHz)
LAN	RJ45

\*Uuni on rakennettu tehtaalta joko 50 Hz:n tai 60 Hz:n verkkovirtaa varten. Lisää teknisiä tietoja löydät asennusohjeesta.

- A Vedenpoisto
- B Ilmanpoisto (vedenpoisto)
- C Ilmanotto
- F Ethernet-yhteys
- G Sähköliitäntä
- W Vesiliitäntä (HydroShield-vesisuodatin tai käänteisosmoosi)
- X Vesiliitäntä



# Ominaisuudet

## Älykkyys

CareCycle	Täysin automaattinen tablettipohjainen puhdistusjärjestelmä. Järjestelmä opastaa käyttäjää ja ohjeistaa pesutablettien annostelun kussakin ohjelmassa. Automaattinen huuhtelu keskeytetyn puhdistusohjelman jälkeen.
CookTimeCorrection (CTC) / BakeTimeCorrection (BCT)	Älykkäät anturit havaitsevat odottamattomat lämpötilan muutokset ja kompensoivat ne automaattisesti.
Kosteuden hallinta, CombiSpeed	Kosteustasoon perustuva kosteuden tuotto, joka parantaa matalissa lämpötiloissa tapahtuvaa kypsentämistä. Optimoii isompien tuotteiden mureutta. 10 eri kosteustasoa.
Sähkökatkos	Automaattinen uudelleenkäynnistys sähkökatkoksen jälkeen enintään 30 minuuttia käynnissä olevien ohjelmien lopetuksen varmistamiseksi. Automaattinen huuhtelu keskeytetyn puhdistusohjelman jälkeen turvallisen kypsennyksen takaamiseksi. Käyttäjälmoitus virheistä ja asiakirjoista HACCP:n kautta.

## Käyttö

Kiertoilma, lämpötila-alue	30–300 °C 300 °C mahdollinen 15 minuutin ajan, laskee sitten 250 °C asteeseen jatkuvaa käyttöä varten.
Höyry, lämpötila-alue	30–130 °C Höyryinjektio nopeaa ja puhdasta höyryä varten, mikä takaa optimaalisen suorituskyvyn myös alhaisissa, alle 100 °C:n lämpötiloissa.
CombiSpeed, lämpötila-alue	30–250 °C / 85–480 °F CombiSpeed: Tehostettu höyry säädettävissä 10 tasolla, mikä lyhentää kypsennysaikaa ja mureuttaa tuotteita.
Jäähdytys	Nopea jäähdytystoiminto, joka voidaan tehdä oven ollessa auki tai veden avulla.
Nostatus	Kosteussäädetty nostatus toiminto leipomotuotteiden optimaalista kypsennystä varten
InjectionSteam	Höyrykeitossa höyry tuotetaan suihkuttamalla vettä lämmitysvastuksille ja kierrättämällä puhaltimen avulla nopean ja tehokkaan höyryn luomiseksi.
Manuaalinen lisähöyry	Paina ja pidä painettuna manuaalililassa tai paina ja valitse 1–30 sekuntia.
Manuaalinen lisähöyry resepteissä	Ohjelmoitava höyry tarpeen mukaan 1–30 sekunnin ajan. Vaiheiden väliin voidaan lisätä tauko optimaalisen paistopinnan saavuttamiseksi.
Reseptit	Uunin muistiin mahtuu 500 reseptiä. Kussakin reseptissä voi olla 10 eri vaihetta. Uunissa on valmiina esiasetettuja reseptejä. Reseptit voidaan ryhmitellä, esim. leipomotuotteet, italialainen keittiö jne. Voit valita esiasennetun reseptikirjaston kuvakkeista tai valokuvista tai ladata omia kuvia. Helppo lataus tai siirto Invoq-uunien välillä USB:n kautta.

## Turvallisuus

Puhaltimen pysäytin	Nopea puhaltimen pysäytys.
Ylikuormitussuojaus	Kiertoilman ylikuumenemissuoja.
Pintalämpötila	Uunin oven korkein pintalämpötila 70 °C.
3-lasinen ovi	Kääntyvät lasilevyt, joissa on sisäänrakennettu ilmanvaihto ja energiaoptimoitu pinnoite.
Tablettipohjainen puhdistusaine ja kalkinpoisto	Tablettipohjaiset ympäristöystävälliset puhdistus- ja kalkinpoistokemikaalit parantavat työturvallisuutta.
HACCP	HACCP-tiedostot tallennetaan automaattisesti 180 päiväksi, ja ne voidaan ladata PDF-muodossa elintarviketurvallisuuden dokumentointia varten. Tallentuvat uuniin silloin, kun se ei ole yhdistettynä. HACCP-tietoihin kuuluvat tuotantoaika, tuotannon kesto, kypsennyslämpötila ja sisälämpötila.
Johdeparin maksimikorkeus	Maksimityöskentelykorkeus 1,6 m.
Näytön lukko	Varmistaa, että toiminta ei keskeydy pintaa puhdistettaessa.
IP-luokka	Suojausluokka IPX5, joka suojaa kaikista suunnista tulevilta vesisuihkuilt.
Oven kahva	Kaksiportainen turvakahva vakiona.
Kammio	DIN 1.4301 -teräs saumattomalla hitsauksella ja pyöristetyillä kulmilla optimaalisen ilmavirran ja puhdistuksen varmistamiseksi.

## Verkko

USB	Integroitu USB-liitäntä ohjelmistojen, reseptien ja HACCP-asiakirjojen käsittelyä varten.
LAN	Ethernet-liitäntä langalliselle yhteydelle Open Kitchen -sovellukseen.

## Ylläpito

CareCycle	Täysin automaattinen, tablettipohjainen puhdistusjärjestelmä, jossa on 3 ohjelmaa: Light, Medium ja Intense. Paineesta riippumaton järjestelmä. Järjestelmä opastaa käyttäjää ja ohjeistaa pesutablettien annostelun kussakin ohjelmassa. Automaattinen huuhtelu keskeytyneen puhdistusohjelman jälkeen varmistaa, ettei kammioon jää kemikaalijäämiä.
CareCycle Clean -tabletit	Fosfaatiton pesuaine on ympäristötietoinen valinta
CareCycle Descale -kalkinpoistotabletit	Uunikaapin kalkinpoisto kovan veden aiheuttamien jäämien asianmukaiseen puhdistukseen.
HydroShield	Käytä hiilisuodatettua vettä kalkin ja kipsin poistamiseen.
3-lasinen ovi	Kääntyvät lasilevyt helpottavat puhdistusta.
Ulkopuoli	Helppo ulkopuolen puhdistus ruostumattoman teräksen ja lasipintojen sekä IPX5-suojauksen ansiosta.

## Mukavuus

Aikaformaatti	Valittavana 24 h tai am/pm -formaatti.
Ajastimen käynnistys	Mukautettava automaattinen ajastimen käynnistys. Mahdollistaa uunin käynnistämisen ja/tai esilämmityksen ilman valvontaa.
Ajastintilat	HH:MM - MM:SS - jatkuva
Näyttö	Digitaalinen lämpötilänäyttö, yksikkö °C tai °F, tavoite- ja todellisten arvojen näyttö.
Puhaltimen nopeus	1 tai 2 puhallinpyörää. Kaksisuuntainen puhallin takaa tasaisen tuloksen. Ilman ja höyryn optimaalinen jakautuminen uunikammioon. Säädettävä puhallin 5 portaalla; alhainen puhallinnopeus - ihanteellinen kevyille/aroille tuotteille Puhallin voidaan asettaa manuaalisesti kiertoilma-, höyry- ja puhallintilaan.
Valaistus	Oven LED-valo valaisee koko uunitilan. Energiaa säästävä ja pitkäikäinen.
Kosketusnäyttö	Nopeasti reagoiva ja intuitiivinen kosketusnäyttö takaa sujuvan ja helpon käytön.
Käyttöliittymä	Kapasitiivinen 7" TFT-värikosketusnäyttö, jossa on erittäin laaja näkymä optimaalista näkyvyyttä varten. Yksinkertainen ja intuitiivinen käyttö selkeiden symbolien ja ohjeiden avulla helpottaa käyttöä Android 9 -käyttöjärjestelmällä varustetun älypuhelimien tavoin. Yhteensopiva Middleby-käyttöliittymän kanssa, jotta useat laitteet voivat käyttää samaa ohjausta.
Kielet	27 esiasetettua kieltä käyttöä ja vianetsintää varten.
Kypsennysmenetelmät	3 toimintatilaa ja/tai 4 kypsennystilaa.
Pääkäyttäjän näkymä	Tarkastele tai vaihda toimintatilaa.
Mukautus	Muokkaa aloitusnäyttöä, jotta suosikit, puhdistus ja MenuPlanner löytyvät helpommin virheiden minimoimiseksi. Lisää muistiinpanoihin hälytyksiä henkilökunnan opastamiseksi. Sisällytä resepteihin ohjeita optimaalisen käytön ja virheiden poistamisen varmistamiseksi.

## Asennus, huolto ja ympäristö

Asennussovellus	Oikea ja stressitön asennus, mukaan lukien sijainnin (merenpinnan taso) mukauttaminen.
Huoltosovellus	Oikea ja helppo huolto, mukaan lukien huoltodiagnoosi- ja itsetestaustoiminnot.
Kiinnitys	Vasemmalle tai oikealle saranoitu ovi optimaalista ergonomiaa ja keittiösuunnittelua varten.
Huolto	Helppo pääsy huoltotilaan uunin sivusta.
Veden suodatus	HydroShield-vedenkäsittelyä suositellaan optimaalisen toiminnan varmistamiseksi. Uuni ilmoittaa vaihtotarpeen.
Takuu	Vakiotakuu tai laajennettu jakelijan kanssa tehdyn ostosopimuksen mukaisesti.
Huolto	Suositteluaan koulutettujen huoltokumppanien suorittamaa säännöllistä huoltoa valmistajan ohjeiden mukaisesti.
Ympäristön lämpötila	Korkein ympäristön lämpötila 50 °C.

# Päivitysvaihtoehdot

## Älykkyyks

CareCycle	Päivitä CareCycle kahdella Eco-tilalla. Turbopuhdistus vain 15 minuutissa. Järjestäjä viikoittaisten puhdistusten aikataulutukseen
MenuPlanner	10 integroitua ajastinta ilmoituksia varten. Helppokäyttöinen vetovalikko reseptien syöttöön ja organisointiin. Automaattinen hälytys täytön porrastamisen pyytämiseksi, kun ryhmitellään enintään kolme tiettyä reseptiä.
SmartChef	Älykäs kypsennysautomaatti, joka valitsee optimaaliset kypsennysasetukset. 3 yksinkertaista asetusta optimaalisen kypsennystuloksen saavuttamiseksi.
Kosteuden hallinta, CombiSense	Prosentuaalinen kosteudenhallinta kypsennykseen korkeassa lämpötilassa. Säilyttää tuotteen luonnollisen kosteuden, aromit ja värit. Anturit valvovat ja ohjaavat Maillardin reaktiota toivotun paistotuloksen saamiseksi.
QSR	QSR, Quick Select Recipes, on räätälöity älykäs käyttöliittymä, joka mahdollistaa reseptien asettamisen suosikeiksi aloitusnäytölle. 9 pikkukuvareseptiä per sivu - 9 sivua, yhteensä 81 reseptiä. Mahdollisuus lukita käyttöliittymä manuaalisen muokkauksen estämiseksi.
Yhdistettävyyks, Open Kitchen	Etäsovellus ruokalistojen hallintaan, reseptien jakeluun, ennaltaehkäisevään ylläpitoon, reaaliaikaiseen kaluston yleiskatsaukseen, elintarviketurvallisuusasiakirjoihin ja kulutustietojen yleiskatsaukseen.

## Käyttö

CombiSense, lämpötila-alue	30–250 °C Tarkka automaattinen kosteuden säätö.
Lämpötila-anturi	Ulkoisen monipisteinen sisälämpötila-anturi, jossa on tarkat sensorit. Helppokäyttöinen. Aina huonelämpötilassa valmiina käyttöön. Vähemmän alttiina kulumiselle. Mukaan luettuna normaali käyttö, DeltaT ja Cook& Hold.
Delta-T	Tuotteen sisälämpötilaan perustuva kypsennysmenetelmä hellävaraista valmistusta varten, joka mureuttaa lihan hellävaraisesti ja vähentää painohävikkiä.
Cook & Hold	Valmistusmenetelmä, jossa kypsennystapana käytetään Delta-T:tä lähes haluttuun lämpötilaan saakka, minkä jälkeen lämpötila säilytetään, kun taas automaattinen kosteudensäätö takaa optimaaliset olosuhteet, joissa kosteustaso on korkea ja painohävikki mahdollisimman vähäistä.

## Verkko

Wi-Fi	WLAN-päivitys langattomalle yhteydelle Open Kitchen -sovellukseen.
Yhdistettävyyks	Open Kitchen pilvipohjainen etäjärjestelmä, jonka avulla voi hallita uuneja ja niiden käyttöä.

## Mukavuus

Puhaltimen nopeus	SmartChef tai MenuPlanner lisäävät 9 puhallinnopeutta – myös manuaaliseen ja reseptikäyttöön.
Kypsennysmenetelmät	Enintään 7 toimintatilaa ja/tai 5 kypsennystilaa. Eri ominaisuuksien, kuten SmartChef, MenuPlanner, QSR, CombiSense mukana

## Ylläpito

Käsisuihku	Käsisuihku voi olla sivulle sijoitettava lisälaite, jossa on erillinen sulkumekanismi. Ulkoisen käsisuihkun suunnittelussa on kiinnitetty huomiota ergonomiaan ja työympäristöön.
Yhdistettävyyks	Valvonta ja kulutuksen seuranta Open Kitchen -pilvipalvelun kautta. Salli etädiagnoosi.

# Ota enemmän irti Essencestä

Mukauta Invoq Essence -ratkaisua päivityspaketeilla, jotka lisäävät älykkyyttä, liitettävyyttä ja käyttömukavuutta liiketoimintasi kasvaessa. Jokainen paketti sisältää tarvittavan laitteiston ja ohjelmiston, ellei toisin mainita.

## Invoq Essence -päivityspaketit

Precision Cooking -paketti	Lisää monipisteisen sisälämpötilan anturin Delta-T- ja Cook & Hold -toiminnoilla. Anturia voi käyttää myös RackTimerin kanssa tarkkaa valvontaa ja tasalaatuisia tuloksia varten.	HW + SW
Climate-paketti	Esittelee kosteusanturin, joka avaa CombiSensen, ClimateControlin ja älykkään höyrytoiminnon parantamaan energiatehokkuutta ja ruoan laatua.	HW + SW
Intelligence-paketti	Yhdistämällä Precision- ja Climate-paketit ja ottamalla käyttöön SmartChef/ SmartBaker-automaation, MenuPlanner-suunnittelutyökalun ja yhdeksän säädettävää puhallinnopeutta saat äärimmäisen joustavuuden.	HW + SW
QSR-paketti	Aktivoi Quick Select Recipes -tilan lukitulla näytöllä ja mukautetulla käyttöliittymällä, mikä tehostaa pikapalvelutoimintoja.	SW
Care-paketti	Täydentää CareCycle-toimintoa kahdella ekotilalla, turbopuhdistusohjelmalla ja puhdistusjärjestelijällä, jotka mahdollistavat älykkäämmän, nopeamman ja kestävämmän huollon.	SW
Open Kitchen -paketti	Mahdollistaa LAN-yhteyden Open Kitchen -lisenssillä etävalvontaa, reseptien jakelua ja datapohjaista hallintaa varten.	HW + SW
Wi-Fi-paketti	Lisää Wi-Fi-moduulin, joka sisältää yhden vuoden Open Kitchen -tilauksen ja pääsyn automaattisiin ohjelmistopäivityksiin.	HW + SW
Handshower-paketti	Lisää ergonomisen ulkoisen käsisuihkun, jossa on erillinen sulkumekanismi joustavaan ja helppoon puhdistukseen.	HW

## Vaihtoehdot

Oikeakätinen ovi

Lauhdutushuuva (sähköuuni)

Lauhdutushuuva Stackit (sähköuuni)

Hoodini huuva (sähköuuni)

**Huom:** Hoodini edellyttää Climate-pakettia Invoq Essence -uuniin.

Hoodini huuva Stackit (electric oven)

**Huom:** Hoodini edellyttää Climate-pakettia Invoq Essence -uuniin.

Stackit (sähköuuni)

Erikoisjännite (tilauksesta)

WLAN-moduuli

Open Kitchen -sovellus

## Telineet

10-1/1 GN 70 mm 10 peltiä U-muotoinen

10-1/1 GN 85 mm 8 peltiä U-muotoinen

10-1/1 GN MultiRack (1/1 GN - 400x600 - US-pelti)

9 - 400x600 EN - 80 mm 9 peltiä L-muotoinen

## CareCycle

CareCycle Clean -tabletit

CareCycle Descale -kalkinpoistotabletit

HydroShield L 3600 Complete

HydroShield XL 6000 Complete

HydroShield L 3600 -vaihtosuodatin

HydroShield XL 6000 -vaihtosuodatin

## Jalustat

Perusjalusta

Jalusta pöydälle & Stackitille

### Jalustan lisävarusteet:

Telineet 1/1 GN (enintään 2)

Telineet 400x600 EN (1 kpl)

Pyörät (4 kpl setti)

Suodattimen pidike

Ulkopuoli kaappi ja ovet

## Lisävarusteet

Cavo e spina 10-1, 5G4mm<sup>2</sup>, spina CEE 32A

Asennussarja

Lämpökilpi

USB-avain

# OTA YHTEYTTÄ.

Uuniasiantuntijana  
teemme aina  
kaikkemme  
auttaaksemme  
asiakkaitamme.  
Kaikkialla maailmassa.

Dieta Oy  
Holkkitie 8A  
00880 Helsinki  
Finland

T: +358 (0) 9 755 190  
M: [dieta@dieta.fi](mailto:dieta@dieta.fi)

[www.dieta.fi](http://www.dieta.fi)