

Ficha técnica

Invoq | Essence 10-1/1 GN





Solo lo esencial

El Invoq Essence le ofrece todas las funciones esenciales con la última tecnología. Diseñado para evolucionar según sus necesidades, se puede actualizar en cualquier momento con una amplia gama de paquetes personalizados.

Elija su sistema de estantes preferido para definir la capacidad y el tamaño de las bandejas. Este modelo tiene capacidad para 7-10 bandejas. Con vapor por inyección, sensores inteligentes y un sistema de limpieza automatizado, el horno es rápido y eficiente, mientras que las funciones de seguridad integradas protegen tanto a los usuarios como al funcionamiento.

La circulación óptima del flujo de aire garantiza una uniformidad perfecta en todos los estantes.

Se ha simplificado todo, desde la instalación hasta el funcionamiento diario y el mantenimiento. Con Invoq Essence, tendrá todo lo necesario para hoy y estará preparado para el mañana.

Funciones inteligentes, funcionamiento sencillo.

Control

Cambie fácilmente entre los modos convección, combinado y vapor. Su intuitiva pantalla táctil facilita la navegación y le permite controlar con precisión cada detalle con solo mover un dedo, para obtener unos resultados uniformes y de alta calidad en todo momento.

CareCycle

Elija entre tres ciclos de limpieza automáticos: ligero, medio o intenso. Las pastillas CareCycle, concebidas para ser ecológicas y económicas, pueden introducirse con total seguridad incluso en un horno caliente y, gracias a su sistema de enjuague automático, garantizan un funcionamiento sin preocupaciones en caso de interrupción.

CAPACIDAD

- 1/1 GN o 400x600 EN
- Estante de 2 piezas
- 10 bandejas GN con rieles de 70 mm o
- 9 bandejas 400x600 EN con rieles de 80 mm o
- Inserto MultiRack de 7 bandejas con rieles de 110 mm
- 4,5 kg carga máxima de alimentos por bandeja
- 45 kg carga máxima de alimentos por horno

Recetas

Utilice las recetas preestablecidas del horno, adáptelas a sus necesidades o cree las suyas propias desde cero. Domine el modo manual para mantener un control total de la calidad, en tanto que la documentación HACCP integrada garantiza una seguridad alimentaria fiable con registros que puede descargarse.

Equipe su cocina

Adapte el Invoq Essence a su diseño con puertas con bisagras a la izquierda o a la derecha, hornos apilables y soluciones de campanas flexibles: Hoodini con condensación o sin ventilación. Combínelo con prácticos soportes para que se adapte a la perfección en cualquier cocina.

Electricidad

Dimensiones y peso



Dimensiones sin asa (Al. x An. x Prof.) [mm]	1081 x 937 x 826
Dimensiones con asa (Al. x An. x Prof.) [mm]	1081 x 937 x 908
Dimensiones con asa y soporte (Al. x An. x Prof.) [mm]	1781 x 937 x 908
Dimensiones de envío (Al. x An. x Prof.) [mm]	1210 x 1000 x 1200
Peso neto [kg]	159
Peso del envío [kg]	179
Espacio libre (izquierda, parte trasera, derecha) [mm]	0 x 0 x 40
Altura máxima operativa [mm], soporte básico	1585

Requisitos eléctricos



Consumo eléctrico [kW]	19,3
Potencia de convección [kW]	18
Frecuencia de la red [Hz]	50/60*
Tensión 220-240 V 3P CA	
Prefusible [A]	50
Modelo RCD	B/F
Tensión 400 V 3PN CA	
Prefusible [A]	32
Modelo RCD	B/F
Tensión 415 V 3PN CA	
Prefusible [A]	32
Modelo RCD	B/F
Tensión 440 V 3PN CA	
Prefusible [A]	32
Modelo RCD	B/F

Necesidades hídricas



Conexión de agua [pulgadas]	3/4
Drenaje [mm]	Ø50
Presión del agua (mín.-máx.) [bar]	1-6
Caudal de agua [l/m]	5,5

Clasificación IP



Categoría de protección IP	IPX5
----------------------------	------

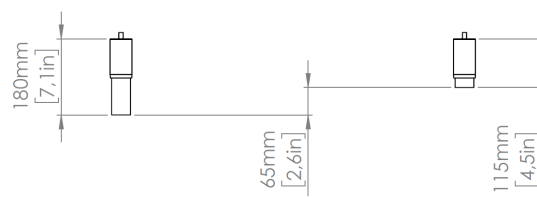
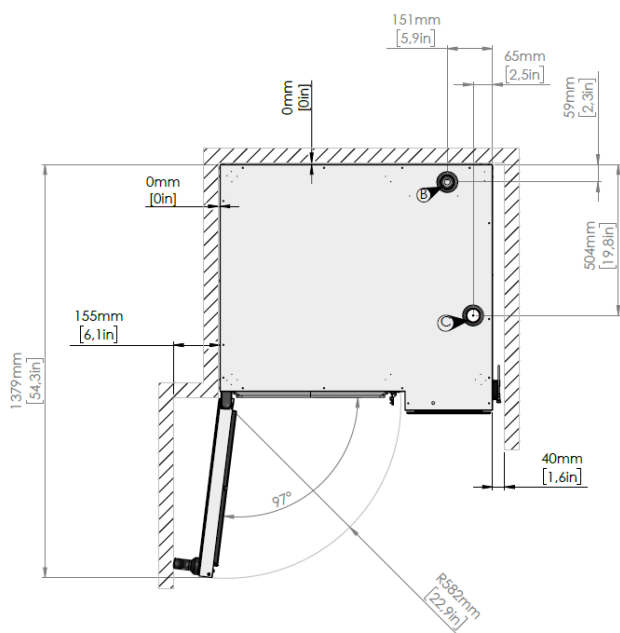
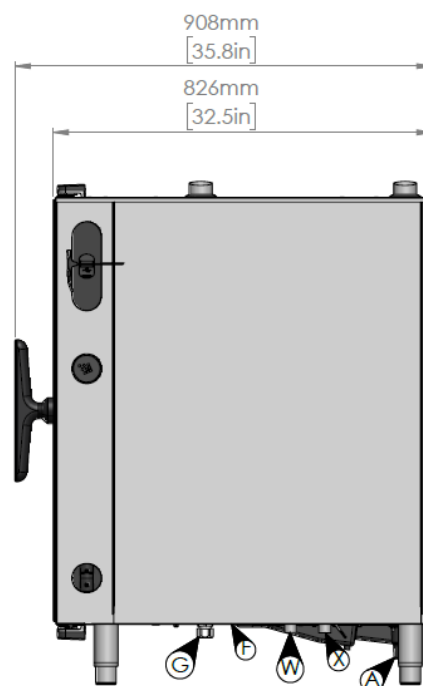
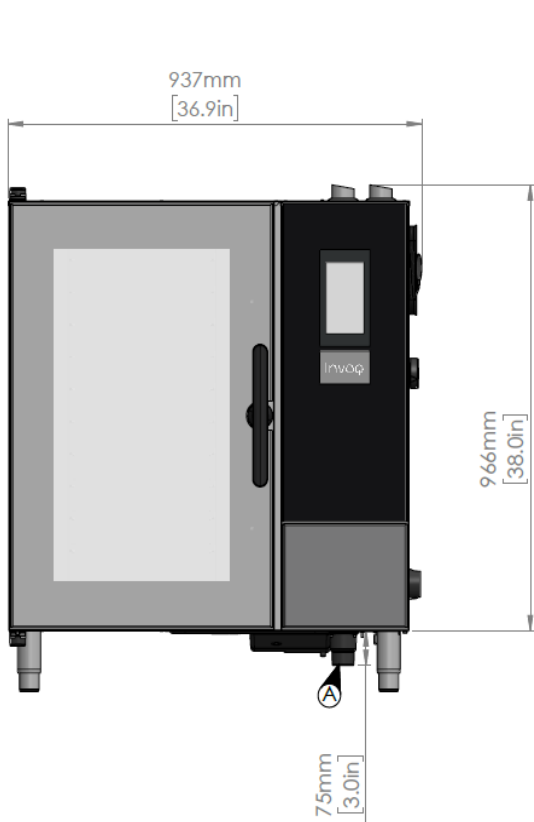
Datos



Módulo Wi-Fi (opcional)	IEEE 802.11 b/g/n (2,4 GHz)
LAN	RJ45

El horno se fabrica de fábrica para redes eléctricas de 50 Hz o 60 Hz, excepto la versión 220-240 V 3P, que solo está disponible con 50 Hz. En el manual de instalación se puede encontrar más información técnica.

- A Salida del drenaje
- B Salida de aire (drenaje)
- C Entrada de aire
- F Conexión Ethernet
- G Conexión eléctrica
- W Entrada de agua (filtro de agua HydroShield u ósmosis inversa)
- X Entrada de agua



Características

Inteligencia

CareCycle	Sistema de limpieza totalmente automático basado en pastillas. Guía para seleccionar el programa de limpieza adecuado y la cantidad de detergente necesaria. Aclarado automático tras la interrupción del ciclo de limpieza.
CookTimeCorrection (CTC)/ BakeTimeCorrection (BTC)	Sensores inteligentes que detectan los cambios inesperados de temperatura y los compensan respectivamente.
Control de la humedad, CombiSpeed	Inyección de humedad con control de nivel para mejorar la cocción a baja temperatura, optimizando el ablandamiento y el rendimiento de los productos de mayor tamaño. 10 niveles de humedad distintos.
Corte de suministro eléctrico	Reinicio automático tras un corte de suministro, con hasta 30 minutos para garantizar la finalización de los programas en ejecución. Enjuague automático tras la interrupción de un ciclo de limpieza para una cocción segura. Notificación al usuario del fallo ocurrido y documentos a través de HACCP.

Funcionamiento

Convección, rango de temperatura	30-300 °C / 85-572 °F Posibilidad de alcanzar los 300 °C/572 °F durante 15 minutos, reduciendo después a 250 °C/480 °F para funcionamiento continuo en modo manual.
Vapor, rango de temperatura	30-130 °C / 85-265 °F Inyección de vapor para obtener un vapor rápido y puro, así como un rendimiento óptimo, incluso a bajas temperaturas por debajo de los 100 °C/212 °F.
CombiSpeed, rango de temperatura	30-250 °C/85-480 °F CombiSpeed: Potencia de vapor ajustable en 10 niveles para reducir el tiempo de cocción y ablandar los productos.
Enfriar	Función de enfriamiento rápido, pudiendo hacerlo con la puerta abierta o utilizando agua.
Fermentar	Función de fermentación regulada por la humedad para una óptima fermentación de productos horneados
InjectionSteam	En el modo de cocción al vapor, el vapor se genera inyectando agua directamente sobre las resistencias y haciéndola circular con el ventilador, creando así un vapor rápido y eficaz.
Vapor a la carta	Mantenga pulsado en modo manual, o pulse y seleccione entre 1 y 30 segundos.
Vapor a demanda en las recetas	Vapor programable a demanda entre 1 y 30 segundos. Se puede añadir una pausa entre los pasos para obtener una corteza óptima.
Recetas	El horno tiene capacidad para 500 recetas. Cada receta puede tener hasta 10 pasos diferentes. En el horno viene instalado de fábrica un conjunto de recetas preestablecidas. Las recetas se pueden agrupar, por ejemplo, por productos de panadería, cocina italiana, etc. Elija entre los iconos o fotos disponibles en la biblioteca preinstalada o cargue sus propias imágenes. Carga o transferencia sencilla entre hornos Invoq a través de USB.

Seguridad

Freno de la rueda del ventilador	Parada rápida del ventilador.
Protección contra el sobrecalentamiento	Protección contra el sobrecalentamiento para el calor por convección.
Temperatura de contacto	Temperatura máxima de contacto de la puerta del horno: 70 °C.
Puerta de vidrio de 3 hojas	Paneles de vidrio abatibles con ventilación integrada y revestimiento de optimización de energía.
Limpiador y descalcificador en pastillas	Limpiador y descalcificador en pastillas respetuosas con el medioambiente para una mejor seguridad en el trabajo.
HACCP	Los archivos HACCP se almacenan automáticamente durante 180 días y se pueden descargar en formato PDF para garantizar la documentación de seguridad alimentaria. Se almacenan en el horno cuando no esté conectado. Los datos HACCP incluyen el tiempo y la duración de producción, la temperatura de preparación y la temperatura del centro.
Altura máxima de los estantes	Altura máxima de trabajo 1,6 m.
Bloqueo de la pantalla	Garantiza que no se interrumpa el funcionamiento al limpiar la superficie.
Protección IP	Clase de protección IPX5, que protege contra los chorros de agua procedentes de cualquier dirección.
Asa de la puerta	Asa de seguridad de dos pasos como estándar.
Cavidad	Acero DIN 1.4301 con soldaduras imperceptibles y esquinas redondeadas para un flujo de aire y una limpieza óptimos.

Red

USB	Interfaz USB integrada para acceder al software, las recetas y los datos HACCP.
LAN	Interfaz Ethernet para la conectividad por cable con Open Kitchen.

Cuidados

CareCycle	Sistema de limpieza totalmente automático a base de pastillas, con 3 ciclos: ligero, medio e intenso. Sistema no dependiente de la presión. Guía para seleccionar el programa de limpieza adecuado y la cantidad de detergente necesaria. Aclarado automático tras la interrupción de un ciclo de limpieza, que garantiza que no queden residuos químicos en la cámara.
Pastillas de limpieza CareCycle	Fórmula detergente sin fosfatos para una elección ecológica
Pastillas descalcificadoras CareCycle	Descalcificación de la cavidad para conseguir una correcta limpieza de los depósitos de agua dura.
HydroShield	Utiliza agua filtrada con carbón para eliminar la cal y el yeso.
Puerta de vidrio de 3 hojas	Paneles de vidrio abatibles para facilitar la limpieza.
Exterior	Fácil limpieza del exterior gracias a las superficies de acero inoxidable y vidrio y a la protección IPX5.

Confort

Formato de hora	Ajustable en formato de 24 horas o am/pm.
Inicio del temporizador	Inicio automático del temporizador personalizable. Permite que el horno se ponga en marcha y/o se precaliente sin supervisión.
Modos de temporizador	HH:MM - MM:SS - tiempo continuo
Pantalla	Pantalla digital de temperatura ajustable en °C o °F, visualización de los valores objetivo y reales.
Velocidad del ventilador	1 o 2 ruedas del ventilador. Ventilador reversible para lograr resultados uniformes. Distribución óptima del aire y del vapor en la cámara del horno. Ventilador ajustable con 5 pasos; velocidad de ventilador baja, ideal para productos ligeros/delicados. El ventilador puede ajustarse manualmente en los modos de convección, vapor y ventilador.
Iluminación	Luces LED desde la puerta con una elevada iluminación de la cámara de cocción. Ahorro de energía y larga vida útil.
Pantalla táctil	Pantalla táctil de respuesta rápida e intuitiva para un funcionamiento suave y sencillo.
Interfaz del usuario	Pantalla táctil a color Capacitiva TFT de 7", con un campo de visión súper amplio para visualización desde casi cualquier ángulo. El manejo sencillo e intuitivo mediante símbolos y guías que se explican por sí mismos facilita su utilización como un smartphone, operado por Android 9. Compatible con la interfaz de usuario de Middleby para múltiples dispositivos con el mismo control.
Idiomas	27 idiomas preestablecidos para el funcionamiento y la resolución de problemas.
Métodos de cocción	3 modos de funcionamiento y/o 4 modos de cocción.
Acceso de supervisión	Consulte o cambie el modo de funcionamiento.
Personalización	Personalice la pantalla de inicio para facilitar el acceso a los favoritos, la limpieza y el MenuPlanner, eliminando el riesgo de errores del operario. Personalice las notas con alarmas para guiar al personal. Incorpore instrucciones a las recetas para optimizar su uso y eliminar errores.

Instalación, mantenimiento y medioambiente

Widget de inicio	Instalación correcta y sin complicaciones, incluyendo la personalización de la ubicación (nivel del mar).
Widget de servicio	Mantenimiento correcto y sencillo, incl. diagnóstico de servicio y función de autocomprobación.
Adaptador	Puerta con bisagras a la izquierda o a la derecha, para una óptima ergonomía y diseño de la cocina.
Acceso de servicio	Fácil acceso de servicio desde un solo lado del horno.
Filtración del agua	Se recomienda el tratamiento de agua HydroShield para lograr un funcionamiento óptimo. Notificación al usuario por parte del horno para su sustitución.
Garantía	Garantía estándar o ampliada según el acuerdo de compra con el distribuidor.
Mantenimiento	Se recomienda realizar un mantenimiento periódico siguiendo las directrices del fabricante por parte de socios de servicio capacitados.
Temperatura ambiente	Temperatura ambiente de funcionamiento máxima: 50 °C.

Opciones de actualización

Inteligencia

CareCycle	<p>Actualice CareCycle con 2 modos Eco.</p> <p>Limpieza turbo en solo 15 minutos.</p> <p>Organizador para programar la limpieza semanalmente</p>
MenuPlanner	<p>Hasta 10 temporizadores integrados para las notificaciones.</p> <p>Software para introducir y agrupar recetas con función de arrastrar y soltar.</p> <p>Alerta automática para solicitar el escalonamiento de la carga al agrupar hasta tres recetas concretas.</p>
SmartChef	<p>Automatización inteligente de la cocción seleccionando los ajustes óptimos.</p> <p>Configuración sencilla en 3 pasos para obtener resultados óptimos de cocción.</p>
Control de humedad, CombiSense	<p>Sistema automático de humedad porcentual para cocciones a alta temperatura manteniendo la humedad natural, el sabor y el color del producto.</p> <p>Los sensores supervisan y controlan la reacción de Maillard para obtener resultados precisos.</p>
QSR	<p>La función Quick Select Recipes (QSR) de selección rápida de recetas es una interfaz de usuario inteligente adaptada que permite guardar recetas como favoritas en la pantalla de inicio.</p> <p>9 recetas en miniatura por página y hasta 9 páginas, para un total de 81 recetas. Opción de bloquear la interfaz de usuario para evitar el manejo manual.</p>
Conectividad, Open Kitchen	<p>Solución en la nube para gestionar menús, distribuir recetas, realizar el mantenimiento preventivo, tener una visión general de la flota en tiempo real, disponer de la documentación sobre seguridad alimentaria y conocer los datos de consumo.</p>

Funcionamiento

CombiSense, rango de temperatura	<p>30-250 °C / 85-480 °F</p> <p>Ajuste automático y preciso de la humedad.</p>
Sonda de temperatura	<p>Sonda de temperatura central externa multipunto con sensores precisos. Siempre a temperatura ambiente para facilitar su uso. Menor exposición al desgaste. Incluye funcionamiento normal, Delta-T y Cook & Hold.</p>
Delta-T	<p>Método de cocción basado en la temperatura del centro del producto, para preparar la carne de forma suave, ablandarla y evitar que encoja.</p>
Cook & Hold	<p>Método de cocción que utiliza el modo de cocción Delta-T hasta justo antes de alcanzar la temperatura deseada, tras lo cual se mantiene la temperatura, mientras que el control automático de la humedad garantiza las condiciones óptimas con un alto nivel de humedad y un encogimiento mínimo.</p>

Red

Wi-Fi	<p>Actualización mediante WLAN para disponer de conectividad inalámbrica con Open Kitchen.</p>
Conectividad	<p>Sistema Open Kitchen basado en la nube que permite la gestión de la flota de hornos y la gestión general de las instalaciones.</p>

Confort

Velocidad del ventilador	<p>Cuando se añade SmartChef o MenuPlanner, se dispone de 9 velocidades de ventilador, incluso en los modos manual y de receta.</p>
Métodos de cocción	<p>Hasta 7 modos de funcionamiento y/o 5 modos de cocción, cuando se añaden funciones como SmartChef, MenuPlanner, QSR, CombiSense.</p>

Cuidados

Lavador manual	<p>El lavador manual puede ser un complemento que se coloque en un lateral, con mecanismo de cierre independiente. El lavador manual externo está diseñado teniendo en cuenta la ergonomía y el entorno de trabajo.</p>
Conectividad	<p>Monitorización y visión general del consumo mediante la solución en la nube Open Kitchen. Permite el diagnóstico remoto del servicio.</p>

Descubra más con Essence

Personalice su Invoq Essence con paquetes de actualización que añaden inteligencia, conectividad y comodidad a medida que crece su negocio. Cada paquete incluye el hardware y el software necesarios, salvo que se indique algo distinto.

Paquetes de actualización de Invoq Essence

Paquete de cocción de precisión	Añade una sonda multipunto con las funciones Delta-T y Cook & Hold. También puede utilizar la sonda con RackTimer para obtener una monitorización precisa y unos resultados uniformes.	HW + SW
Paquete Climate	Incorpora un sensor de humedad que desbloquea CombiSense, ClimateControl y la función de cocción al vapor inteligente para mejorar la eficiencia energética y la calidad de la cocción.	HW + SW
Paquete Intelligence	Combina los paquetes Precision y Climate y además desbloquea la automatización SmartChef/SmartBaker, MenuPlanner y nueve velocidades de ventilador ajustables para proporcionar la máxima flexibilidad.	HW + SW
Paquete QSR	Activa el modo Quick Select Recipes con una pantalla bloqueada y una interfaz de usuario personalizada para agilizar las operaciones de servicio rápido.	SW
Paquete Care	Mejora CareCycle con dos modos ecológicos, un ciclo de limpieza turbo y un organizador de limpieza para lograr un mantenimiento más inteligente, rápido y sostenible.	SW
Paquete Open Kitchen	Permite la conectividad LAN con una licencia Open Kitchen para la supervisión remota, la distribución de recetas y la gestión basada en datos.	HW + SW
Paquete Wi-Fi	Añade un módulo Wi-Fi con un año de suscripción a Open Kitchen y acceso a actualizaciones automáticas de software.	HW + SW
Paquete Handshower	Añade una ducha de mano externa ergonómica con un mecanismo de cierre independiente para que la limpieza resulte fácil y flexible.	HW

Opciones

Puerta con bisagras a la derecha

Campana de condensación (horno eléctrico)

Campana de condensación Stackit (horno eléctrico)

Campana sin ventilación Hoodini (horno eléctrico)

Nota: Hoodini requiere el paquete Climate para Invoq Essence.

Campana sin ventilación Hoodini para Stackit (horno eléctrico)

Nota: Hoodini requiere el paquete Climate para Invoq Essence.

Stackit (horno eléctrico)

Tensión especial (bajo pedido)

Módulo Wi-Fi

Solución en la nube Open Kitchen

Estantes

10-1/1 GN 70 mm, 10 bandejas en forma de U

10-1/1 GN 85 mm, 8 bandejas en forma de U

10-1/1 GN MultiRack (1/1 GN - 400 x 600 - bandeja US)

9 - 400 x 600 EN de 80 mm, 9 bandejas en forma de L

CareCycle

Pastillas de limpieza CareCycle

Pastillas descalcificadoras CareCycle

HydroShield L 3600 Completo

HydroShield XL 6000 Completo

HydroShield L 3600 Filtro de repuesto

HydroShield XL 6000 Filtro de repuesto

Soportes

Soporte básico

Soporte para mesa y Stackit

Opciones para el soporte (complemento):

Estantes 1/1 GN (hasta dos)

Estantes 400x600 EN (1 ud.)

Ruedas (juego de cuatro)

Soporte para filtro

Armario y puertas exteriores

Accesorios

Cable y enchufe 10-1, 5G4mm², enchufe CEE 32A (solo disponible con 3PN)

Kit de instalación

Protector térmico

Llave USB

PÓNGASE EN CONTACTO.

Como expertos en hornos, siempre hacemos lo que esté a nuestro alcance para ayudar a nuestros clientes. En todo el mundo.

HOUNÖ A/S
Alsvej 1
DK-8940 Randers SV
Dinamarca

Teléfono: +45 8711 4711
Correo electrónico:
houno@houno.com

www.houno.com

Parte de

